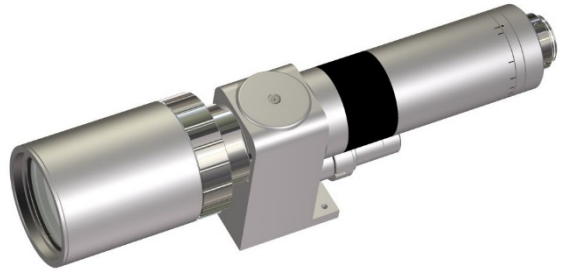


Asahikogaku

AZ10-200T / AZ10-200E

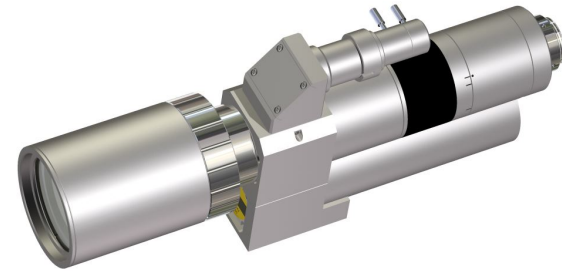
朝日光学機製作所

# AZ10-200T



型式	AZ10-200T
光学倍率	0.58～7.00X
NA	0.014～0.080X
WD	200mm
分解能	23.96～4.19X
焦点深度	1403.06～42.97X
ズーム	マニュアル

# AZ10-200E

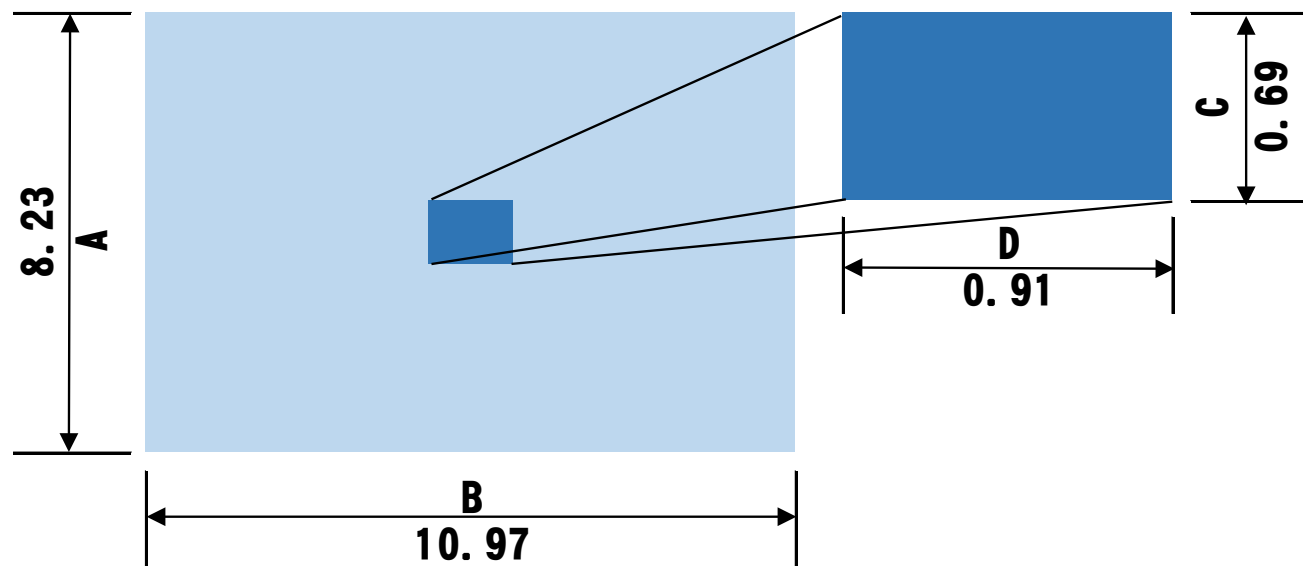


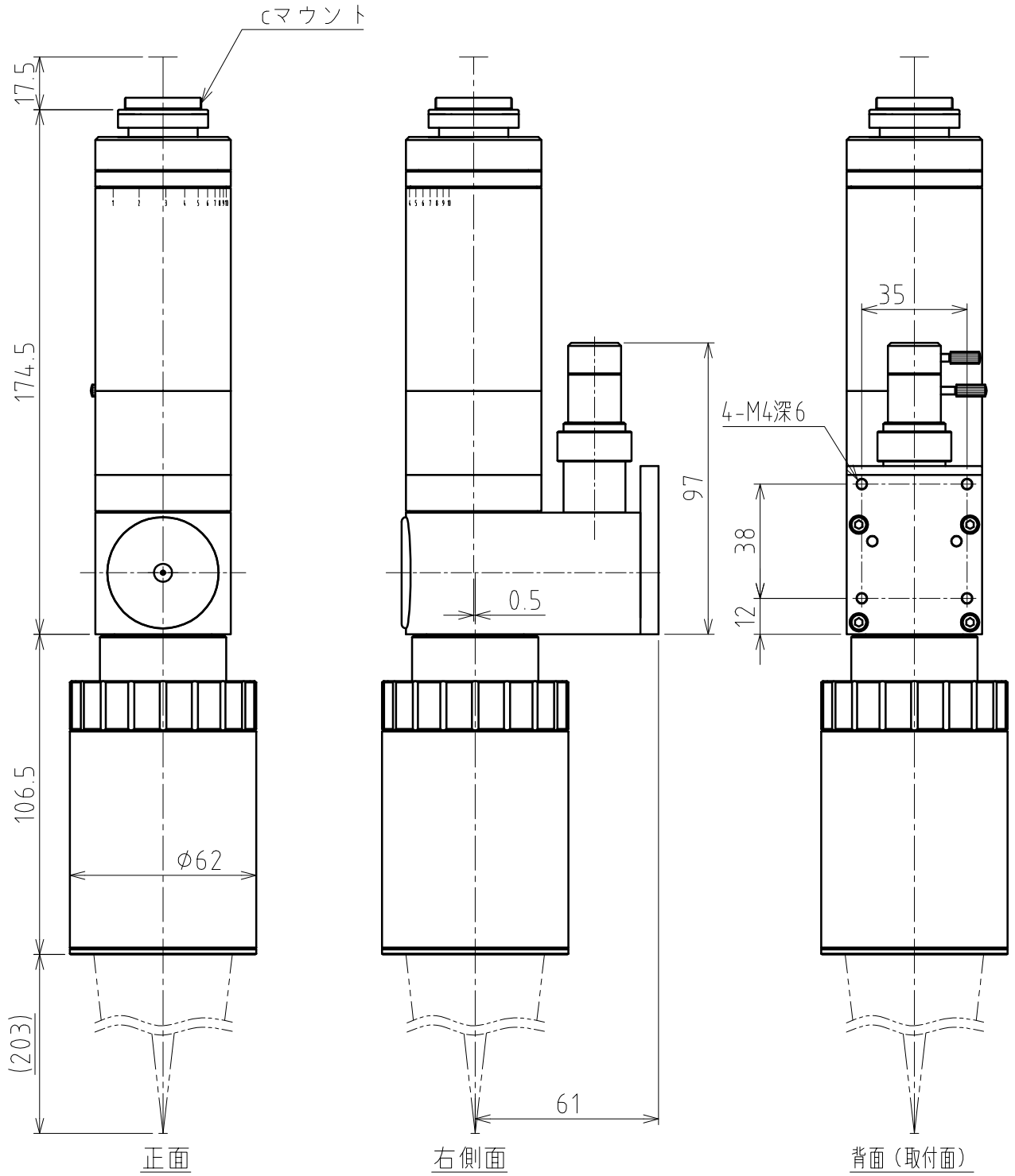
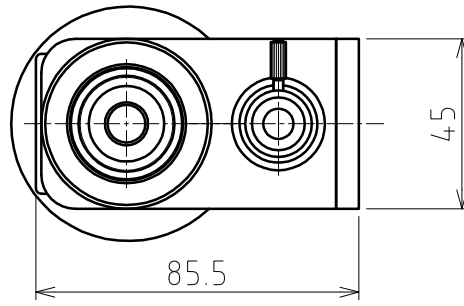
型式	AZ10-200E
光学倍率	0.58～7.00X
NA	0.014～0.080X
WD	200mm
分解能	23.96～4.19X
焦点深度	1403.06～42.97X
ズーム	電動

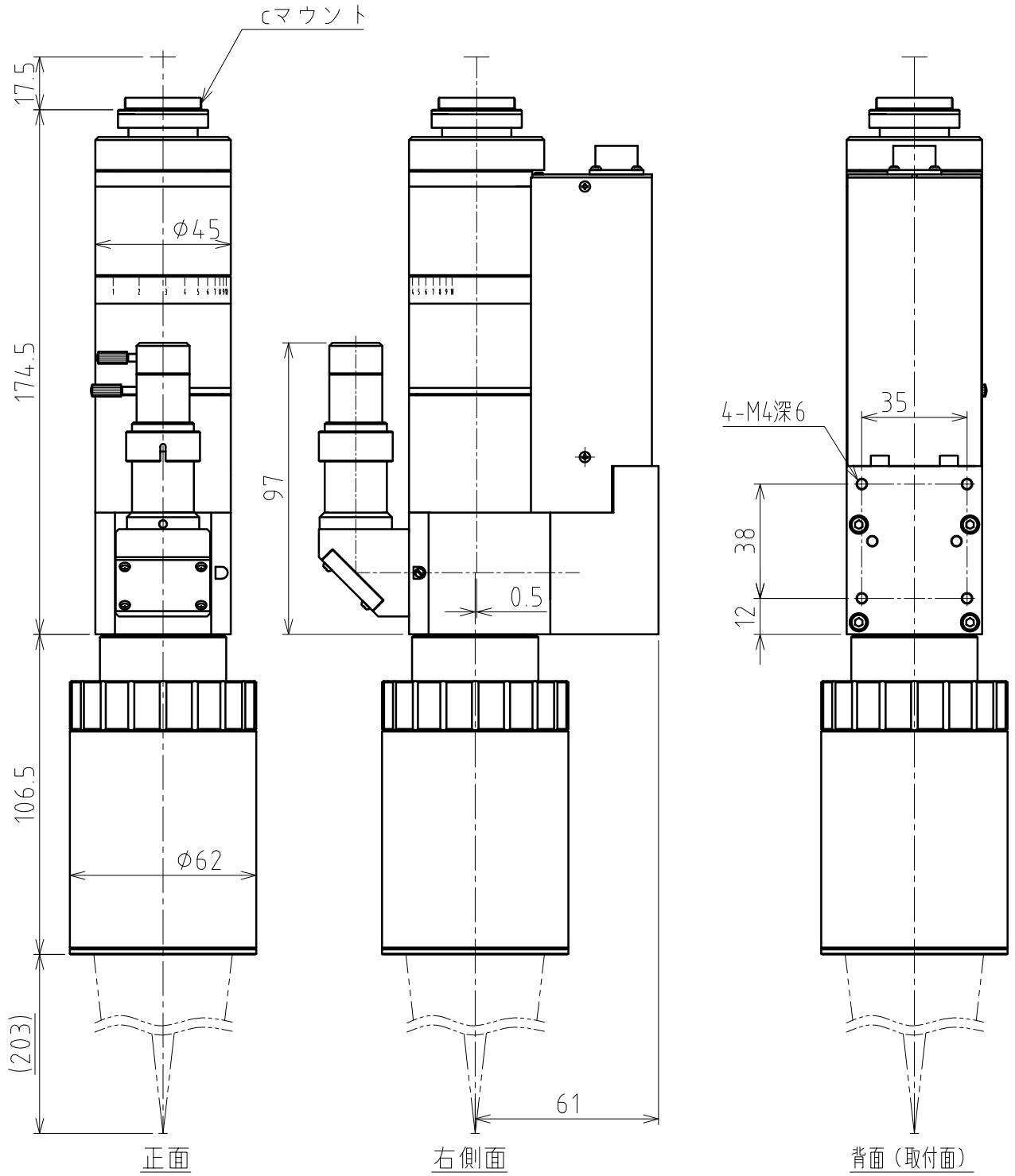
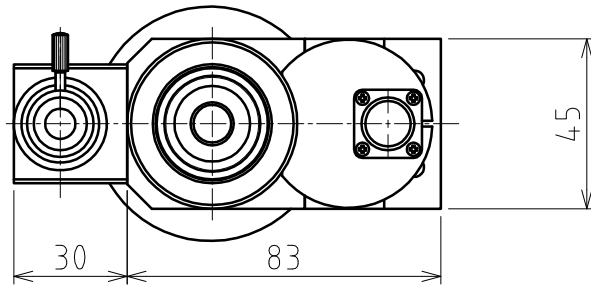
# FOV性能

(※) 1/2インチカメラ(縦4.8mm、横6.4mm)使用

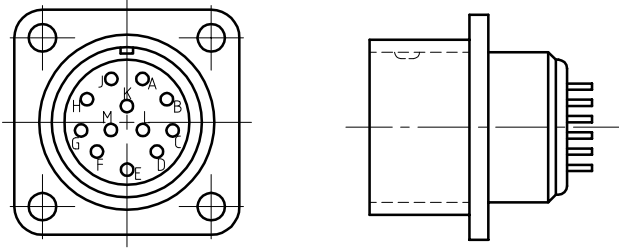
対物レンズ倍率	FOV			
	WIDE		TELE	
	縦(A)	横(B)	縦(C)	横(D)
7	8.23	10.97	0.69	0.91







## 本体 コネクタ

本体側コネクタ	
	PRC07-RB12M(タジミ)

## 本体 結線仕様

ピンNo	結線仕様		
A	TELE リミットセンサ	電源(+5~+24V)	フォトセンサ
B		出力(遮光時OFF)	PM型
C		電源グラウンド	(パナソニック)
D	WIDE リミットセンサ	電源(+5~+24V)	フォトセンサ
E		出力(遮光時OFF)	PM型
F		電源グラウンド	(パナソニック)
G	—	—	—
H	モータ(青)		5相ステッピングモータ 0.35A/相 (オリエンタルモータ)
J	モータ(赤)		
K	モータ(橙)		
L	モータ(緑)		
M	モータ(黒)		