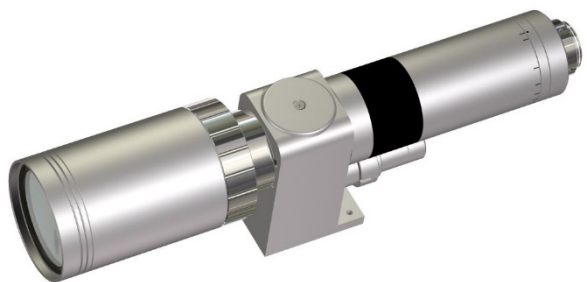


Asahikogaku

AZ10-500T / AZ10-500E

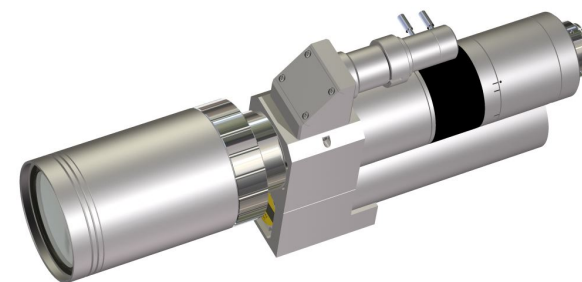
朝日光学機製作所

AZ10-500T



型式	AZ10-500T
光学倍率	0.23～2.74X
NA	0.006～0.032X
WD	500mm
分解能	55.92～10.48X
焦点深度	7638.9～268.6X
ズーム	マニュアル

AZ10-500E

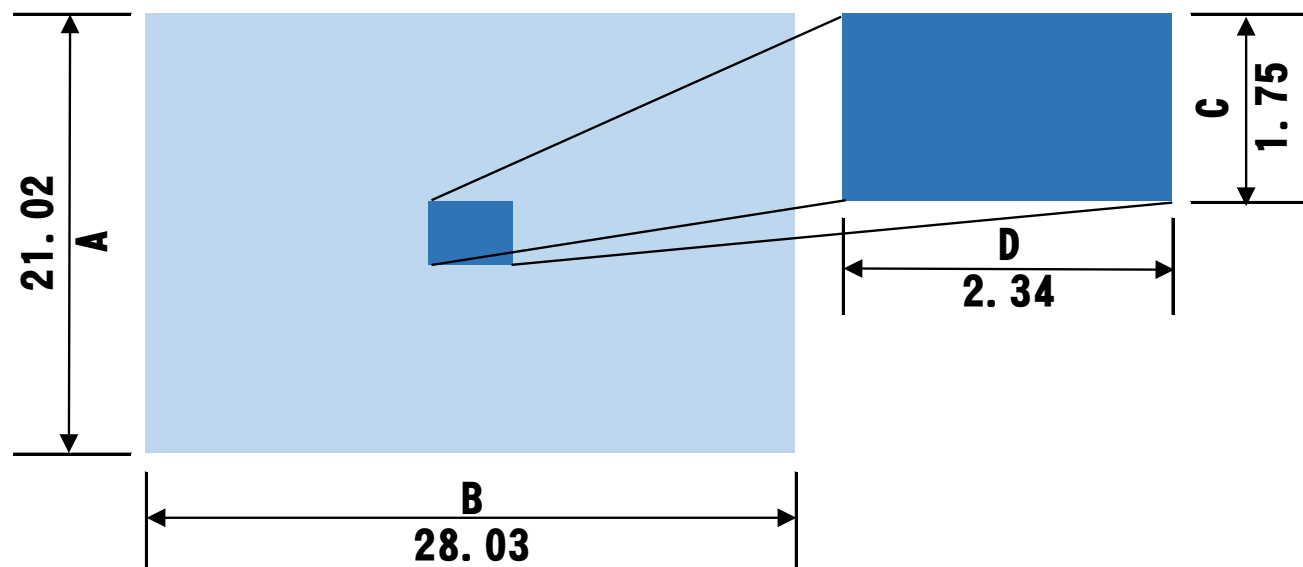


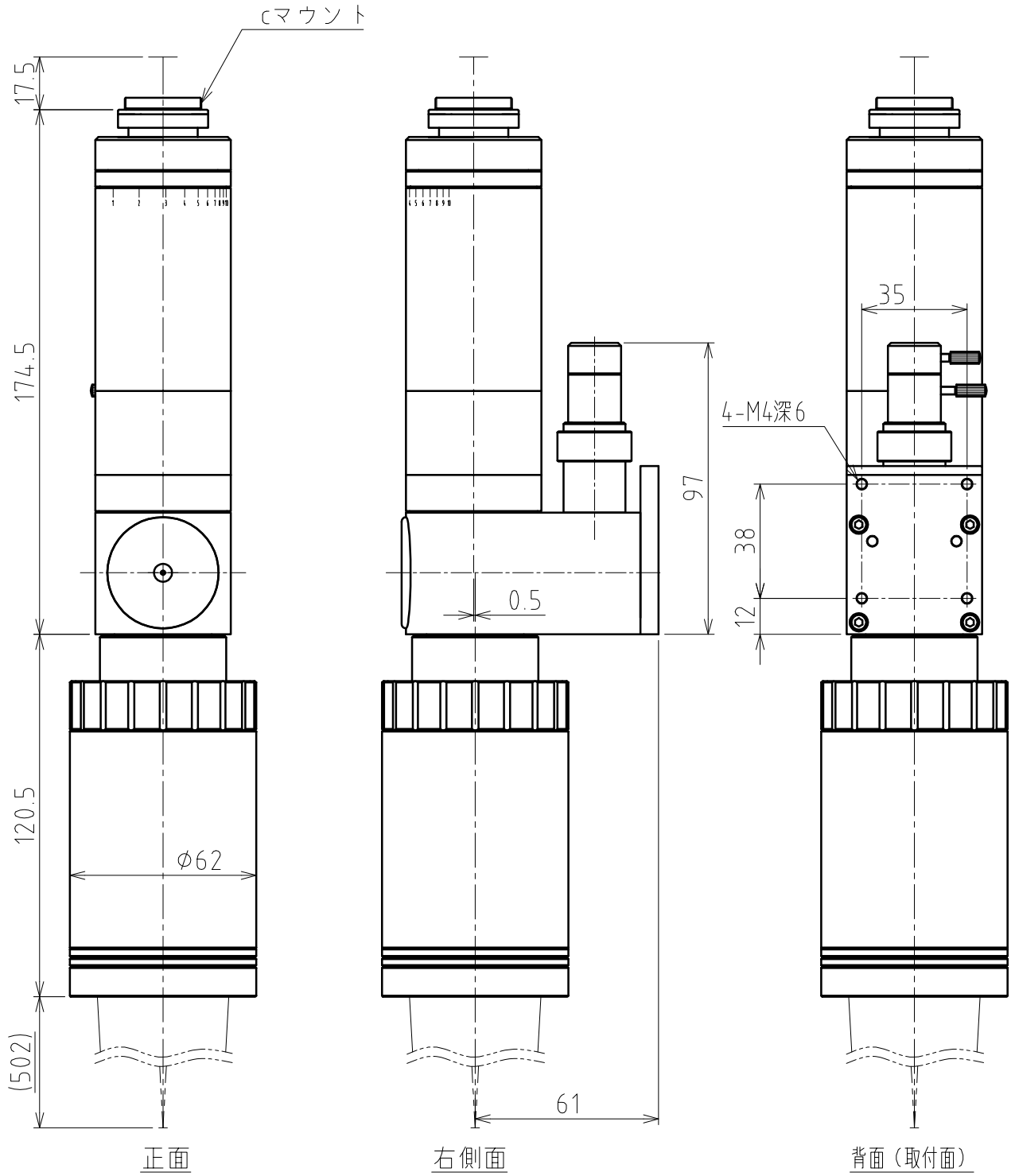
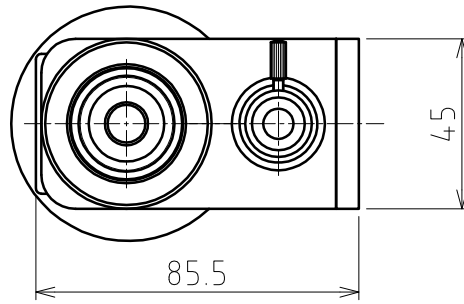
型式	AZ10-500E
光学倍率	0.23～2.74X
NA	0.006～0.032X
WD	500mm
分解能	55.92～10.48X
焦点深度	7638.9～268.6X
ズーム	電動

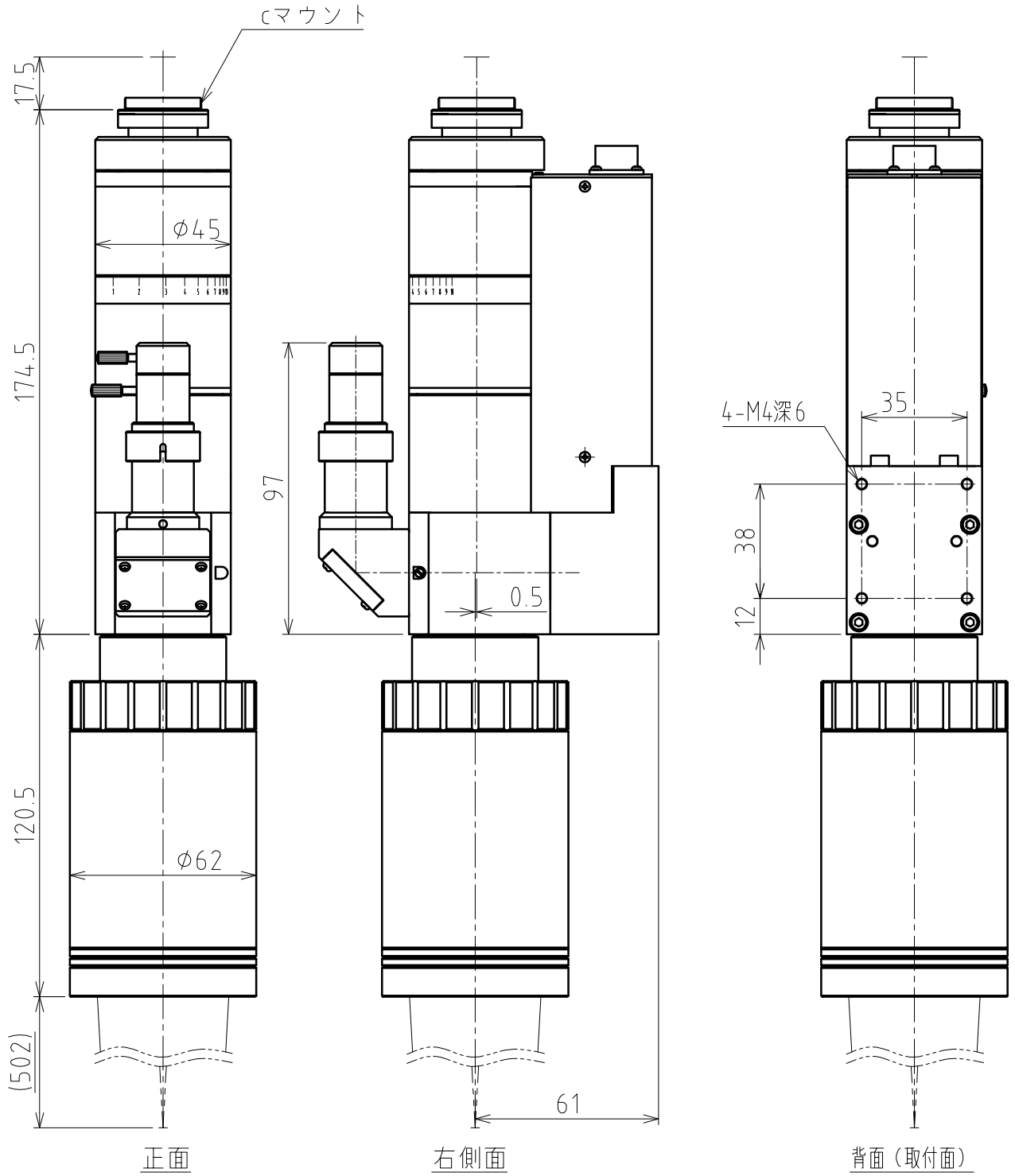
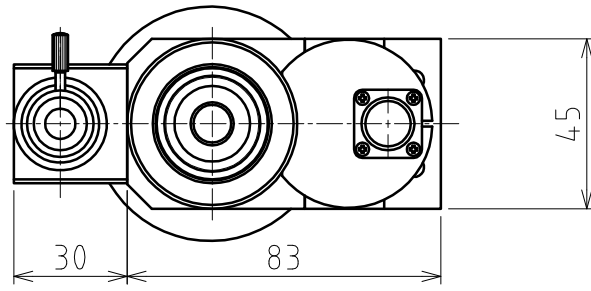
FOV性能

(※) 1/2インチカメラ(縦4.8mm、横6.4mm)使用

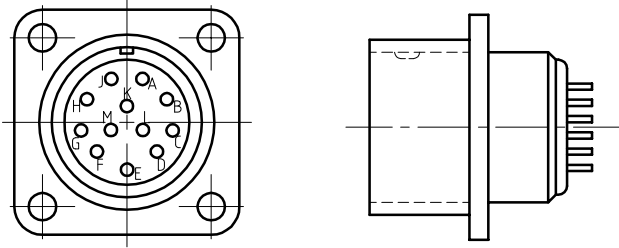
対物レンズ倍率	FOV			
	WIDE		TELE	
	縦(A)	横(B)	縦(C)	横(D)
2.74	21.02	28.03	1.75	2.34







本体 コネクタ

本体側コネクタ	
PRC07-RB12M(タジミ)	

本体 結線仕様

ピンNo	結線仕様		
A	TELE リミットセンサ	電源(+5~+24V)	フォトセンサ
B		出力(遮光時OFF)	PM型
C		電源グラウンド	(パナソニック)
D	WIDE リミットセンサ	電源(+5~+24V)	フォトセンサ
E		出力(遮光時OFF)	PM型
F		電源グラウンド	(パナソニック)
G	—		—
H	モータ(青)		5相ステップングモータ 0.35A/相 (オリエンタルモータ)
J	モータ(赤)		
K	モータ(橙)		
L	モータ(緑)		
M	モータ(黒)		