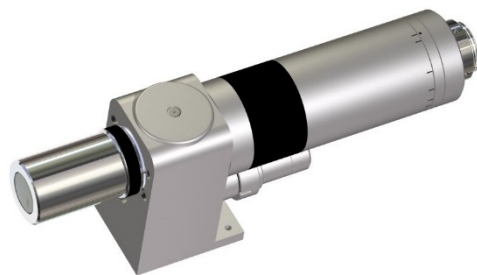


Asahikogaku

AZ10-50T / AZ10-50E

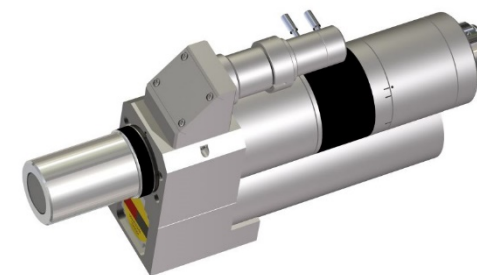
朝日光学機製作所

AZ10-50T



型式	AZ10-50T
光学倍率	4.15～50.00X
NA	0.100～0.451X
WD	14mm
分解能	3.36～0.74X
焦点深度	27.52～1.35X
ズーム	マニュアル

AZ10-50E

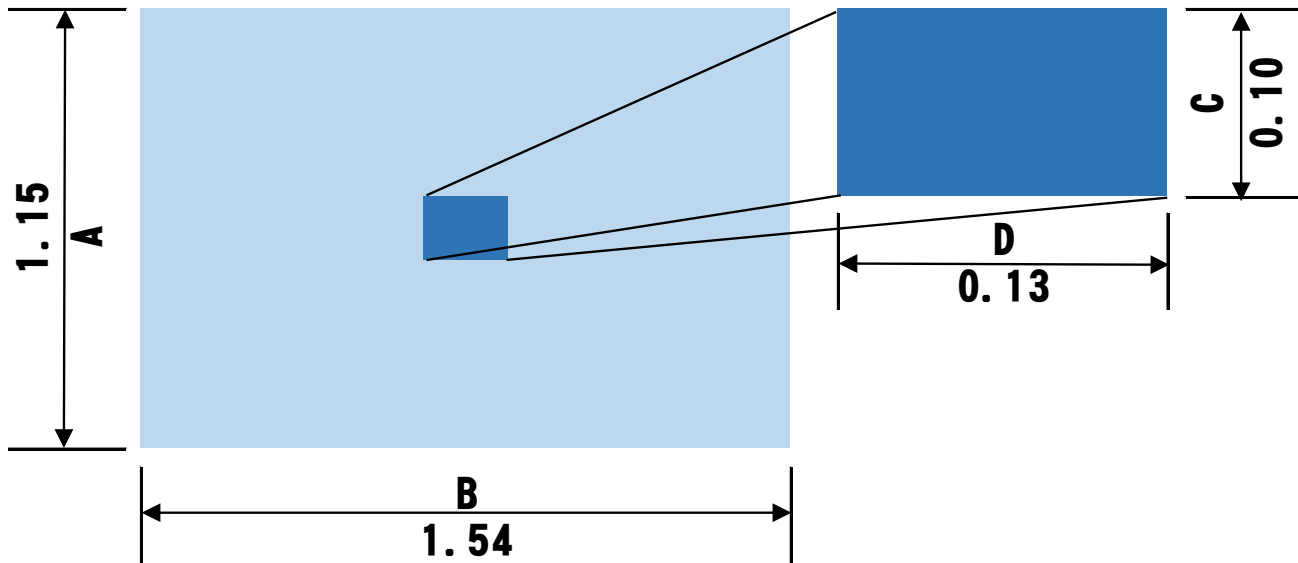


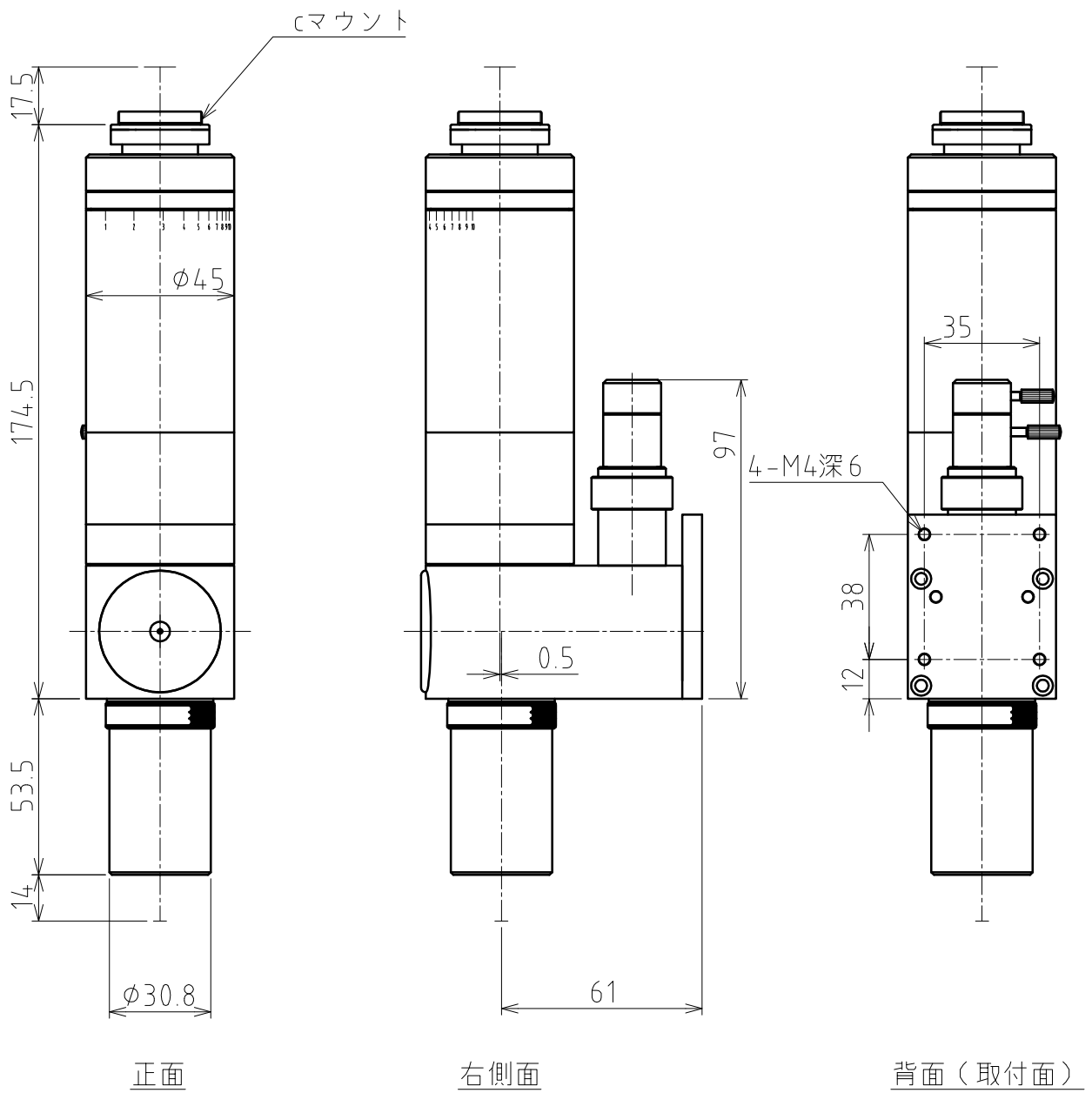
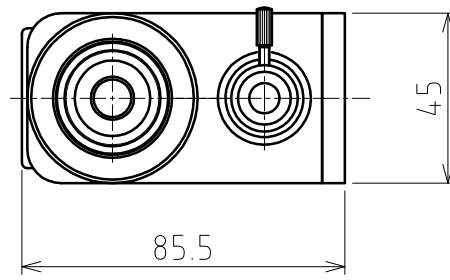
型式	AZ10-50E
光学倍率	4.15～50.00X
NA	0.100～0.451X
WD	14mm
分解能	3.36～0.74X
焦点深度	27.52～1.35X
ズーム	電動

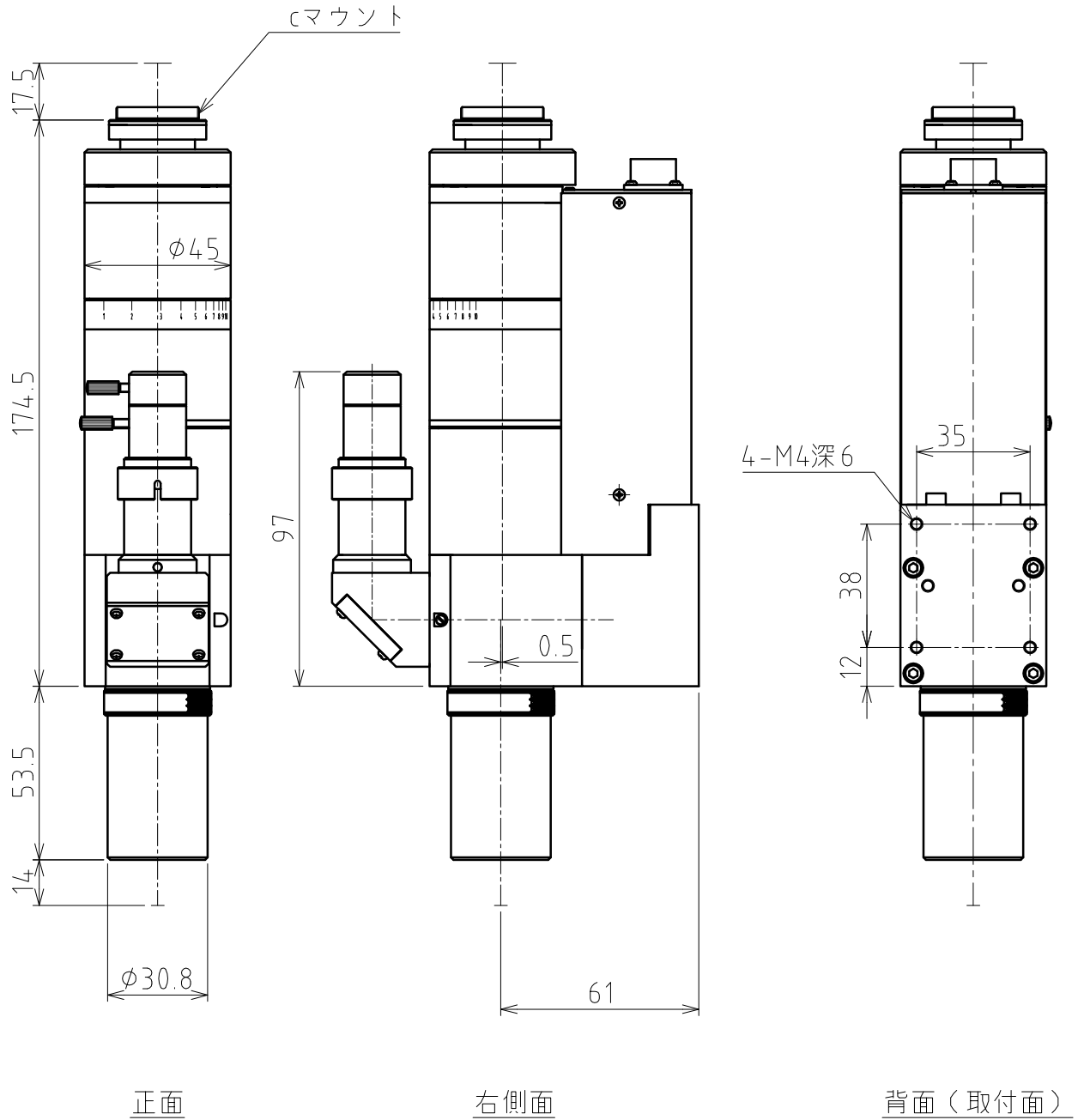
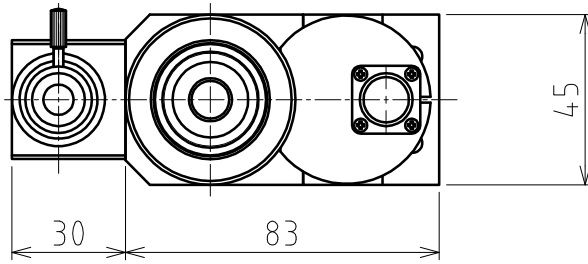
FOV性能

(※) 1/2インチカメラ(縦4.8mm、横6.4mm)使用

対物レンズ倍率	FOV			
	WIDE		TELE	
	縦(A)	横(B)	縦(C)	横(D)
50	1.15	1.54	0.10	0.13





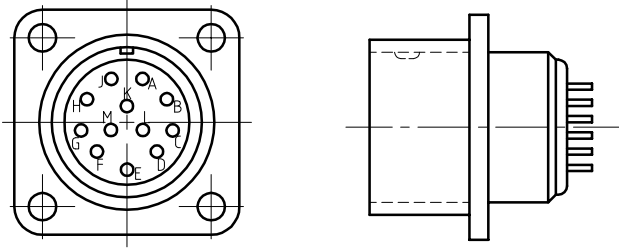


正面

右側面

背面 (取付面)

本体 コネクタ

本体側コネクタ		
	PRC07-RB12M(タジミ)	

本体 結線仕様

ピンNo	結線仕様		
A	TELE リミットセンサ	電源(+5~+24V)	フォトセンサ
B		出力(遮光時OFF)	PM型
C		電源グラウンド	(パナソニック)
D	WIDE リミットセンサ	電源(+5~+24V)	フォトセンサ
E		出力(遮光時OFF)	PM型
F		電源グラウンド	(パナソニック)
G	—		—
H	モータ(青)		5相ステップングモータ 0.35A/相 (オリエンタルモータ)
J	モータ(赤)		
K	モータ(橙)		
L	モータ(緑)		
M	モータ(黒)		